

ELECTRET CONDENSER MICROPHONE

# ECM-670

---

## SERVICE MANUAL

2nd Edition

Serial No. 0810001 and Higher

---

### 警告

このマニュアルは、サービス専用です。

お客様が、このマニュアルに記載された設置や保守、点検、修理などを行うと感電や火災、人身事故につながる可能性があります。

危険をさけるため、サービストレーニングを受けた技術者のみご使用ください。

### **WARNING**

This manual is intended for qualified service personnel only.

To reduce the risk of electric shock, fire or injury, do not perform any servicing other than that contained in the operating instructions unless you are qualified to do so. Refer all servicing to qualified service personnel.

### **WARNUNG**

Die Anleitung ist nur für qualifiziertes Fachpersonal bestimmt.

Alle Wartungsarbeiten dürfen nur von qualifiziertem Fachpersonal ausgeführt werden. Um die Gefahr eines elektrischen Schlages, Feuergefahr und Verletzungen zu vermeiden, sind bei Wartungsarbeiten strikt die Angaben in der Anleitung zu befolgen. Andere als die angegebenen Wartungsarbeiten dürfen nur von Personen ausgeführt werden, die eine spezielle Befähigung dazu besitzen.

### **AVERTISSEMENT**

Ce manuel est destiné uniquement aux personnes compétentes en charge de l'entretien. Afin de réduire les risques de décharge électrique, d'incendie ou de blessure n'effectuer que les réparations indiquées dans le mode d'emploi à moins d'être qualifié pour en effectuer d'autres. Pour toute réparation faire appel à une personne compétente uniquement.

---

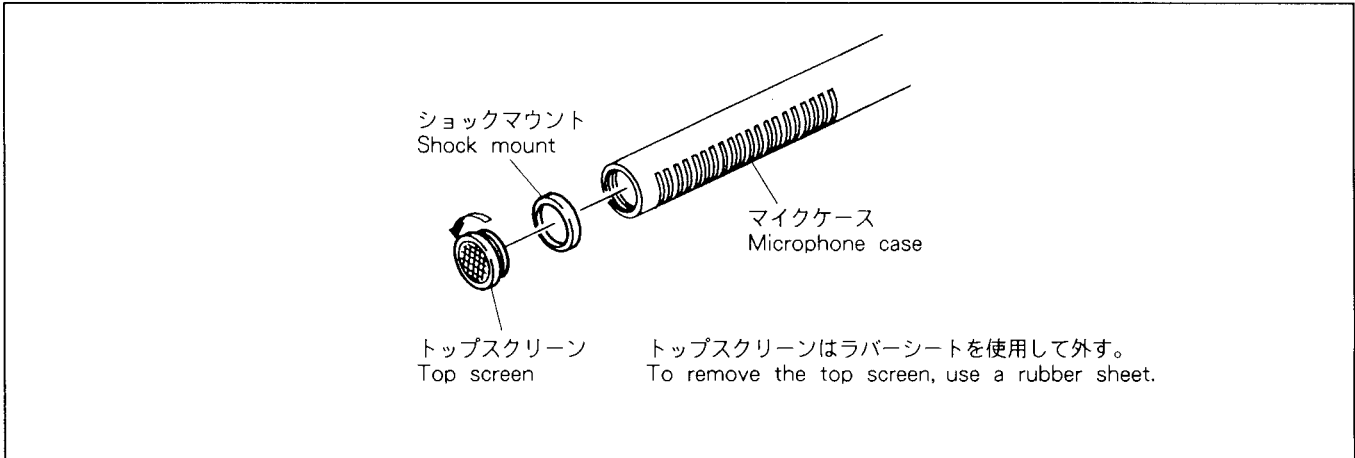
# 1. サービスインフォメーション

## 1. Service Overview

### 1-1. 外し方

### 1-1. Removal

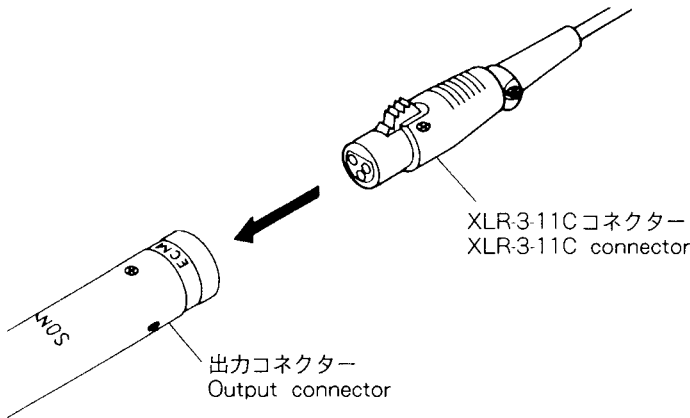
トップスクリーン、ショックマウント / Top Screen, Shock Mount



マイクケース / Microphone Case

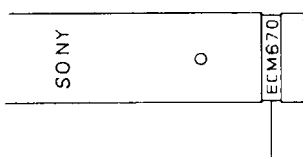
用意する部品 : CANNON, XLR-3-11C コネクタ又は相当品  
Required part : Connector CANNON XLR-3-11C or equivalent

- ① XLR-3-11C コネクタを出力コネクタに接続する。  
① Connect the XLR-3-11C connector to the output connector.

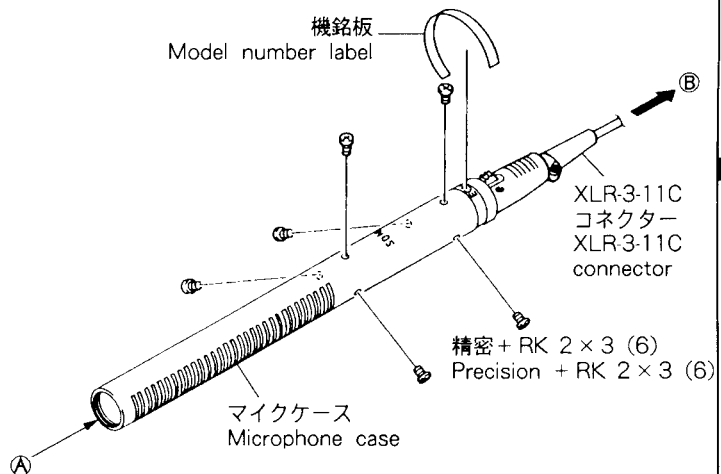


- ② 精密ネジ + RK 2 × 3 (6本) を外す。  
③ 位相管先端部をマイナスドライバー等で、矢印(A)方向に押しながら、XLR-3-11C コネクタを矢印(B)方向に引張って位相管、マイクアンプ、出力コネクタをマイクケースより外す。  
② Remove the six precision screws (+ RK 2 × 3).  
③ Using a flat blade screwdriver or a similar tool, remove the phase shifter tube and the output connector of the microphone amplifier from the microphone case by pulling the XLR-3-11C connector in the direction of arrow (B) while pushing the end of the phase shifter tube in the direction of arrow (A).

・ 機銘板取り付け位置  
Position to attach the name plate



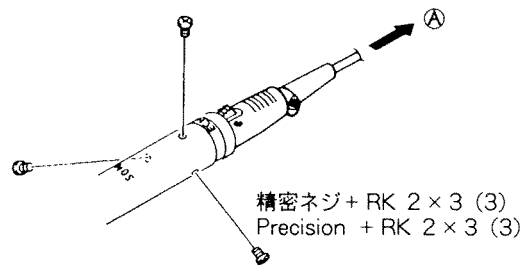
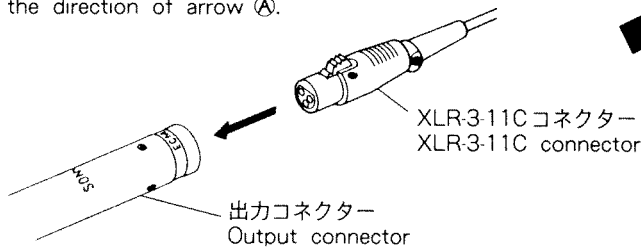
機銘板のモデル名がこの位置にくるようにする。  
Attach the name plate so that the model name on the plate is placed in this position.



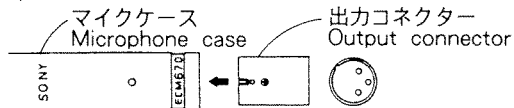
## 出力コネクタ／OUTPUT CONNECTOR

用意する部品 : CANNON, XLR-3-11Cコネクタ又は相当品  
 Required parts : Connector CANNON XLR-3-11C or equivalent

- ① XLR-3-11Cコネクタを出力コネクタに接続する。
  - ② 精密ネジ+RK 2×3 (3本)を外す。
  - ③ XLR-3-11Cコネクタを矢印(A)方向に引張って出力コネクタをマイクケースより取り外す。
- ① Connect the XLR-3-11C connector to the output connector.  
 ② Remove the three precision screws (+ RK 2 × 3).  
 ③ Remove the output connector from the microphone case by pulling the XLR-3-11C connector in the direction of arrow (A).



- ・ 出力コネクタの取り付けはマイクケースのSONYマークに対して下図のように取り付ける。  
 Attach the output connector so that it is placed as shown in figure below, with respect to the position of the SONY mark.



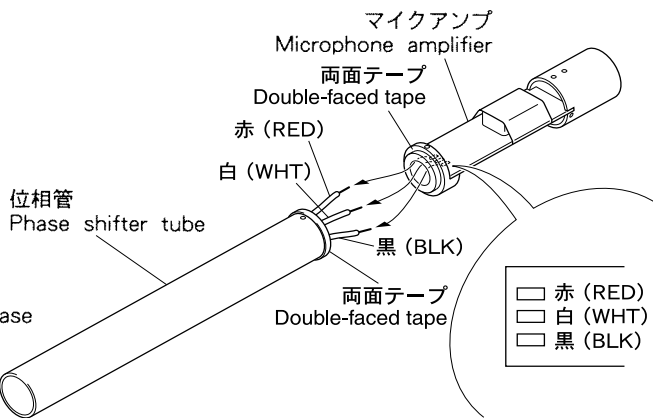
## 位相管、マイクケース、マイクアンプ／

### PHASE SHIFTER TUBE, MICROPHONE CASE, MICROPHONE AMPLIFIER

位相管、マイクアンプ共に交換する際は、相方に両面テープがついているためどちらか一方のみを使用し、もう一方は剥がしてください。

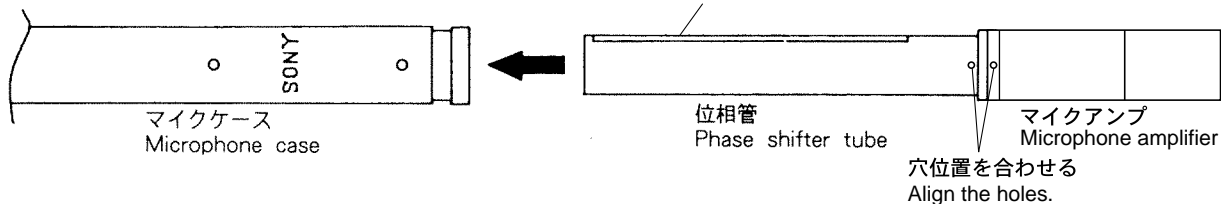
Double-faced tape is adhered to both the phase shifter tube and the microphone amplifier.

Take off the tape on the either part and use only the one when replacing both parts.




- ・ 位相管の取り付けは、下図のように行う。  
 Attach the phase shifter tube as shown below.

スリット側をこちら側にしてマイクケースに差し込む。  
 Insert into the microphone case by placing the slit side in this way.



## 1-2. 無鉛はんだについて

無鉛はんだを使用している基板には、無鉛 (Lead Free) を意味するレッドフリーマークがプリントされています。(基板サイズによっては、無鉛はんだを使用していても、レッドフリーマークがプリントされていないものがあります。)

 : レッドフリーマーク

### 注意

- レッドフリーマークがプリントされている基板には、必ず無鉛はんだを使用してください。
- 融点が従来のはんだよりも約40 °C高いため、温度調節機能のついたはんだこての使用を推奨します。
- 従来のはんだこてをそのまま使用することは可能ですが、状況に応じて、少し長めにこてを当てる必要があります。はんだこてを長く当てすぎると、基板のパターン (銅箔) がはがれてしまうことがありますので、ご注意ください。

## 1-2. Unleaded Solder

Boards requiring use of unleaded solder are printed with a lead free mark (LF) indicating the solder contains no lead. (Caution: Some printed circuit boards may not come printed with the lead free mark due to their particular size.)

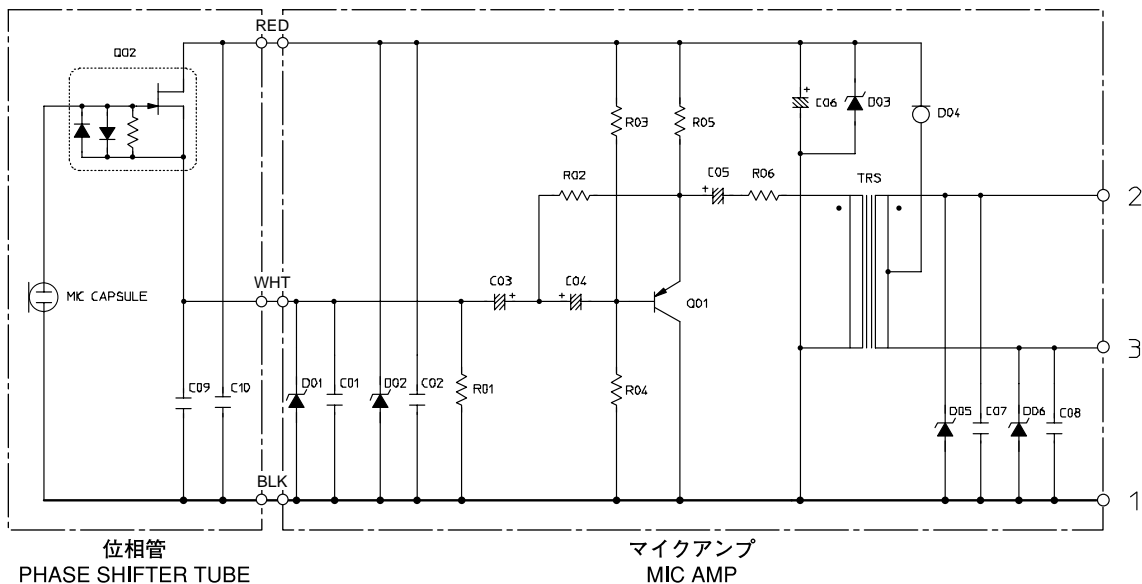
 : LEAD FREE MARK

### Notes

- Be sure to use the unleaded solder for the printed circuit board printed with the lead free mark.
- The unleaded solder melts at a temperature about 40 °C higher than the ordinary solder, therefore, it is recommended to use the soldering iron having a temperature regulator.
- The ordinary soldering iron can be used but the iron tip has to be applied to the solder joint for a slightly longer time. The printed pattern (copper foil) may peel away if the heated tip is applied for too long, so be careful.

## 2. 回路図

## 2. Schematic Diagram



注意：位相管、マイクアンプの個々の部品は、サービス部品として供給しません。したがって、位相管、マイクアンプで交換して下さい。

Note: The individual parts of the phase shifter tube and mic amplifier are not supplied. Replace the phase shifter tube and amplifier.

### 3. 補修部品表

### 3. Spare Parts

#### 3-1. 補修部品注意事項

##### 部品の共通化

ソニーから供給される部品セットに実装されているものと異なることがあります。これは部品の共通化、改良等によるものです。分解図や電気部品表には現時点での共通化された部品が記載されています。

##### 部品の在庫

部品表のSP (Supply code) 欄に○で示される部品は交換頻度が低い部品ですので在庫していないことがあり、納期が長くなる場合があります。

#### 3-1. Parts Ordering Information

##### Standardization of Parts

Repair parts supplied from sony Parts Center may not be always identical with the parts which actually in use due to "accommodating the improved parts and/or engineering changes" or "standardization of genuine parts".

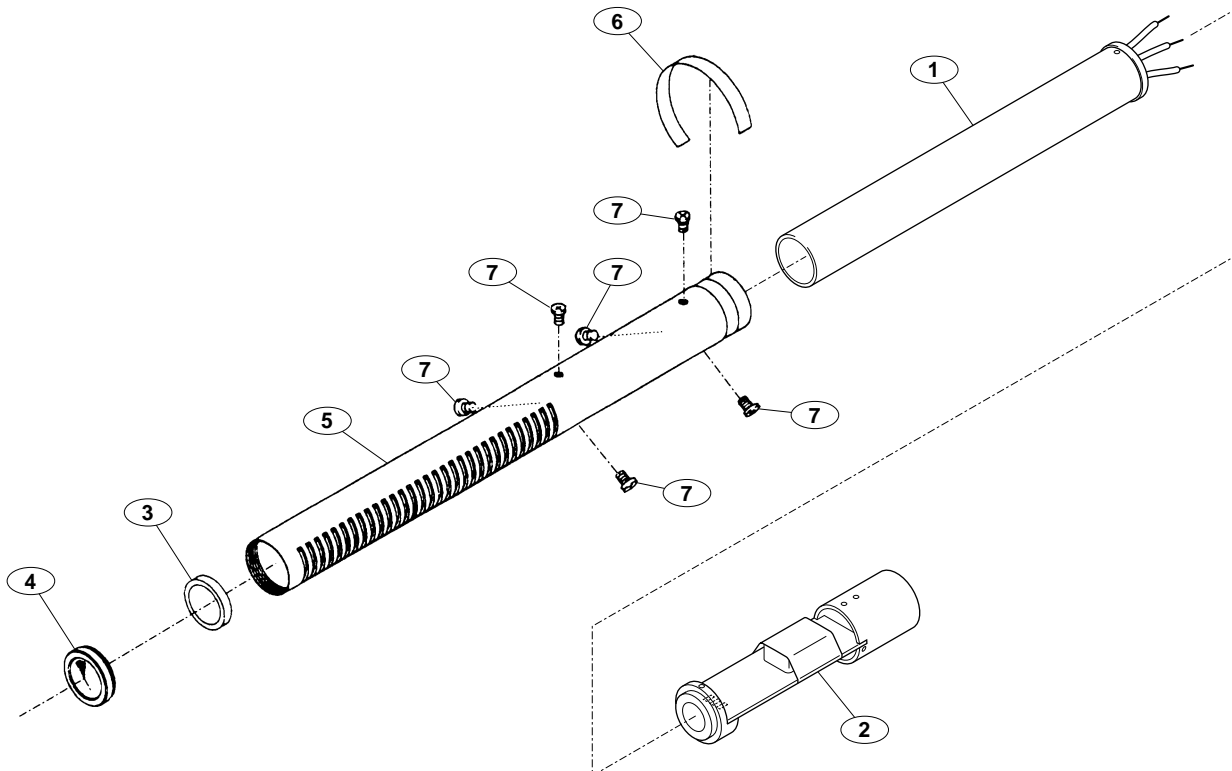
This manual's exploded views and electrical spare parts list are indicating the part numbers of "the standardized genuine parts at present".

##### Stock of Parts

Parts marked with "o" SP (Supply Code) column of the spare parts list are not normally required for routine service work. Orders for parts marked with "o" will be processed, but allow for additional delivery time.

#### 3-2. Exploded View & Parts List

No.	Part No.	SP	Description
1	1-406-966-12	s	TUBE, PHASE SHIFTER
2	1-542-220-12	s	AMPLIFIER, MICROPHONE
3	2-543-954-01	s	MOUNT, SHOCK
4	2-543-955-01	s	SCREEN, TOP
5	2-543-956-02	s	CASE, MICROPHONE
6	3-708-671-01	o	LABEL, MODEL NUMBER
7	7-627-652-18	s	SCREW, PRECISION RK 2X3



### 3-3. Accessories Supplied

No.	Part No.	SP Description
101	A-8265-162-A	s HOLDER ASSY, MICROPHONE
102	2-100-951-04	s ADAPTER, SCREW, STAND (SAD-34)
103	2-100-952-00	s ADAPTER, SCREW, STAND (SAD-35)
104	3-179-882-01	o SPACER, MICROPHONE
105	3-708-636-02	s SCREEN, WIND
-	3-757-571-11	s MANUAL, INSTRUCTION

